

РУКОВОДСТВО ПО УСТАНОВКЕ И ЭКСПЛУАТАЦИИ УСТРОЙСТВА КОНТРОЛЯ pH и RedOx POOL BASIC EVO DOUBLE

Содержание

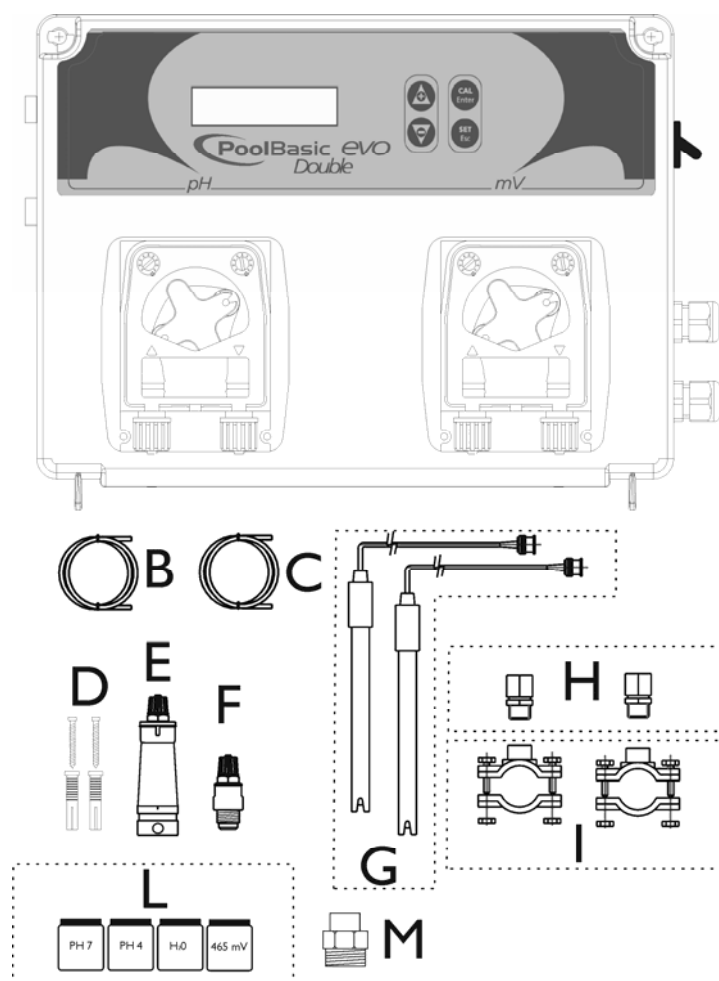
	стр
1. Меры безопасности	3
2. Комплект поставки	3
3. Технические характеристики	4
4. Монтаж	5
5. Программирование	6
6. Электрические соединения	8
7. Калибровка рН-электрода	9
8. Калибровка RedOx-электрода	9
9. Консервация и хранение	9
10. Сигнализация	10
11. Приложение	11

1. Меры безопасности

ВНИМАНИЕ!

- Несоблюдение указаний, содержащихся в данном руководстве, может привести к несчастным случаям и / или вызвать повреждения устройства и системы.
- Не позволяйте лицам, не ознакомившимся с данным руководством, использовать или небрежно обращаться с устройством Pool Basic Evo Double или любыми из его компонентов, включая химические реагенты
- Перед выполнением любых работ внутри панели управления устройства Pool Basic Evo Double убедитесь в том, что оно отключено от источника питания.
- Для снижения pH используется реактив на основе серной кислоты
- Использование чистой серной кислоты недопустимо
- Для повышения pH используется реактив на основе карбоната и бикарбоната натрия
- Для повышения окислительно-восстановительного потенциала используется реактивы на основе гипохлорита натрия.
- Вышеперечисленные реагенты относятся к категории опасности I A / II A и требуют специальных мер безопасности во время использования, транспортировки и хранения.
- Никогда не смешивайте химические реагенты.
- Ввиду того, что pH – и RedOx - электроды в процессе эксплуатации подвергаются износу, гарантия на них не распространяется.

2. Комплект поставки



A) Устройство контроля pH и RedOx "Pool Basic Evo Double" (стандартная модель)	1 шт
B) Трубка линии нагнетания (кристаллический ПВХ) 4/6 мм	2 x 2 м
C) Трубка линии всасывания (п/э) 4/6 мм	2 x 3 м
D) Крепежные винты (d=6 мм)	2 шт
E) Фильтр линии всасывания	2 шт
F) Ниппель впрыска реагента FPM 3/8"	2 шт
G) pH-электрод SPH-1	1 шт
RedOx-электрод SRH-1	1 шт
H) Держатели электродов PSS3 1/2"	2 шт
I) Хомуты для закрепления держателей электродов PSS3 на трубе 2"	2 шт
L) Комплект буферных растворов pH=4, pH=7, RedOx 465 мВ, H ₂ O	1 шт
M) Переходники для ниппеля впрыска	2 шт

3. Технические характеристики

Устройство Pool Basic Evo Double предназначено для поддержания уровней pH и RedOx воды в бассейнах объемом до 90 м³.

Максимальное противодавление, бар	1,5
Максимальная производительность, л/ч	5,0
Регулировка подачи реагента насосом	Дискретная (работа / останов)
Диапазон контроля pH	0,0...14,0
Диапазон контроля RedOx	0...1000 мВ
Рабочая шкала pH	0...14,0
Точность	± 0,1 pH, ± 10 мВ
Погрешность	± 0,02 pH, ± 3 мВ
Калибровка электрода	Автоматическая
Электропитание	~230 В, 50 Гц
Потребляемая мощность, Вт	Не более 18
Габариты (В x Ш x Г), мм	234 x 162 x 108
Масса, кг	1,0

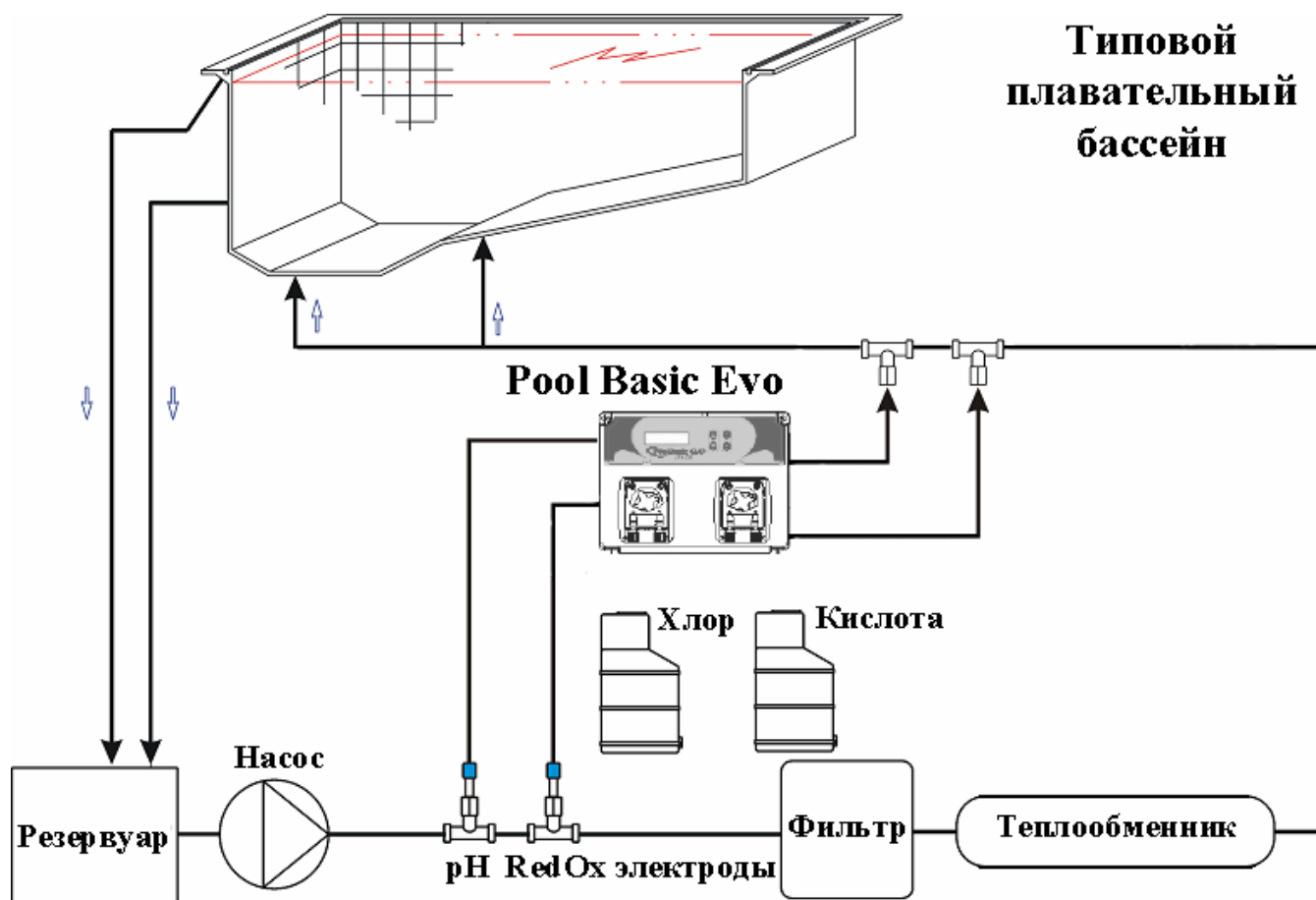
Заводские настройки

Язык меню	Английский
Заданное значение pH	7,4
Заданное значение RedOx	750
Дозируемый реагент для коррекции pH	Кислота
Дозируемый реагент для коррекции RedOx	Окислитель (режим Low)
Сигнализация необходимости увеличения дозации	Выключена
Датчик потока	Выключен
Калибровка	Полная

Для восстановления заводских настроек выполните следующие действия:

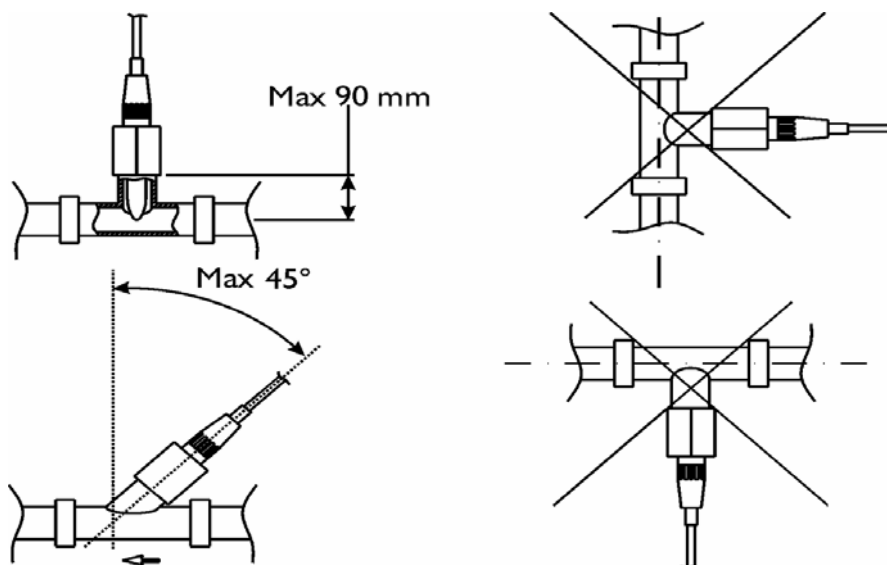
- Отключите устройство Pool Basic
- Нажмите и удерживайте клавиши UP и DOWN и включения питания
- На установке будет отображаться сообщение **Init.default__no** (Значения по умолчанию нет)
- Нажмите клавишу UP для появления сообщения **Init.default__yes** (Значения по умолчанию да)
- Нажмите клавишу ENTER для восстановления параметров по умолчанию

4. Монтаж

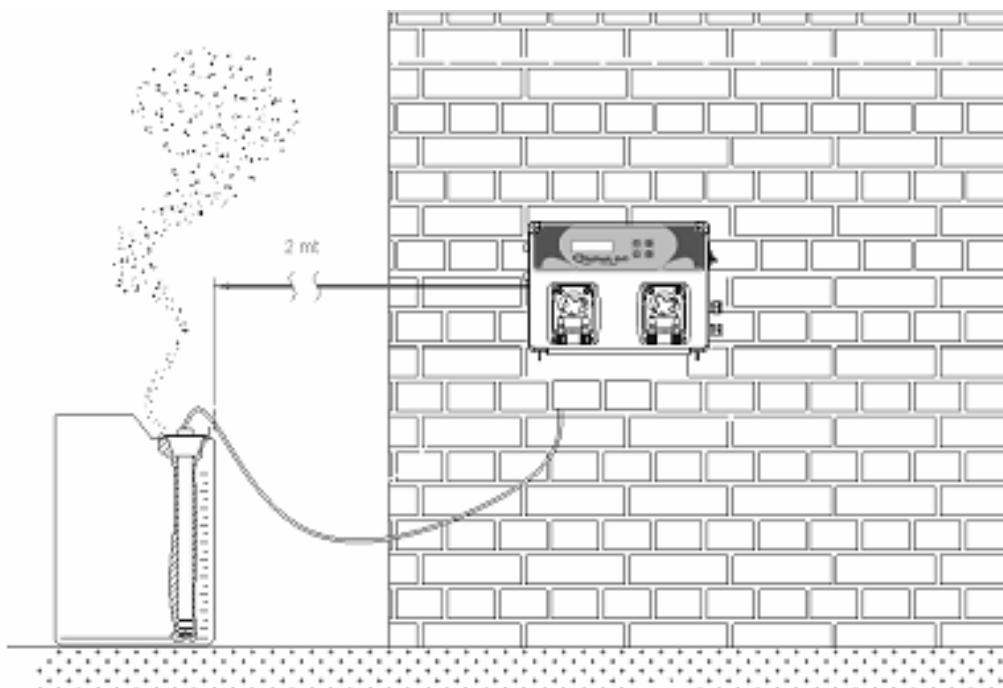


Типовой плавательный бассейн

- При монтаже убедитесь в том, что давление воды в точке впрыска ниже 1,5 бар.
- Для корректной работы электроды должны быть смонтированы на горизонтальном участке трубопровода датчиком вниз
- Монтаж электродов на вертикальном участке трубопровода или датчиком вверх недопустимо
- Допустимый угол отклонения датчика от вертикального положения – 45°



- При монтаже устройства Pool Basic Evo и реагентного бака в одном помещении минимальное расстояние между устройством и реагентным баком 2 метра.
- Наличие приточно-вытяжной вентиляции в помещении обязательно



- рН-электрод должен быть установлен до точки хлорирования
- Вода в бассейне должна быть присоединена к точке электрического заземления
- Точка впрыска реагента для коррекции рН должна располагаться после точки хлорирования воды

5. Программирование

Калибровка

Нажмите и удерживайте кнопку Cal в течение 3 секунд, выберите режим калибровки рН или RedOx с помощью кнопок Up (Вверх) или Down (Вниз).

Стандартный режим калибровки электродов: рН - буферный раствор 7,0 и 4,0, RedOx - буферный раствор 465 мВ.

Установка заданного значения:

Нажмите кнопку Set, выберите необходимое заданное значение (SetPoint) кнопками Up или Down, нажмите Enter для подтверждения выбора.

- Sp_750mV__700_mV_
- Sp_7.4ph____7.6_ph_

Меню программирования

Для перехода в меню программирования нажмите одновременно кнопки Cal и Set и удерживайте их в течение 5 секунд.

Для настройки следующих параметров нажмите клавишу Enter.

Язык меню (Language)

Доступны 5 языков меню: английский EN, итальянский IT, испанский SP, немецкий DE, французский FR.

Параметры RedOx (Redox measure)

- **Заданное значение (Setpoint ___750 мВ)**
Настройка параметр с помощью кнопок Enter, Up и Down.
- **Тип дозируемого реагента: Окислитель (sp_type___low), Восстановитель (sp_type___high)**
- **Настройка реле сигнализации недостаточной дозировки (ofa_time_000_min)**
Настройка параметра времени в минутах (Time) или отключение функции (Off).
- **Диапазон аварийного сигнала (alarm_band___000_rx)**
Рекомендуемая настройка от 100 до 300 мВ.

Параметры pH (ph_Measure)

- **Заданное значение (Setpoint ___7.4ph)**
Настройка параметра с помощью кнопок Enter, Up и Down.
Пределы настройки pH - от 0 до 14.
- **Тип дозируемого вещества: Кислота (sp_type___acid), Щелочь (sp type___alka)**
- **Настройка реле сигнализации недостаточной дозировки (ofa_time_000_min)**
Настройка параметра времени в минутах (Time) или отключение функции (Off).
- **Диапазон аварийного сигнала (alarm_band___000_rx)**
Рекомендуемая настройка от 1 до 3 pH.
- **Температурная компенсация (Temp___25*С_)**
Настройка параметра с помощью кнопок Enter, Up и Down.
Используется только для измерения pH.

Поток (Flow_)

Настройка параметра с помощью кнопок Enter, Up и Down, Enable (Включить) или Disable (Выключить).

Тип калибровки (Calibration_probe)

Настройка параметра с помощью кнопок Enter, Up и Down.

- **Полная (Full)** - буферные растворы pH 7 и 4, редокс 465 мВ.
- **Простая (Easy)** - буферные растворы pH 7, редокс 465 мВ.
- **Отключение калибровки (Off)**

Пароль (Password)

Настройка параметра с помощью кнопок Enter, Up и Down, заводская настройка **0000**)

Выход из режима программирования - с помощью кнопки Esc (Выход)

Exit ___save (Выйти – Сохранить)

Сохранение настроек - с помощью кнопок Up, Down и Enter.

Для заливки насоса окислителя (восстановителя) нажмите и удерживайте кнопку Up, через 1 секунду насос начнет закачку реагента. Индикация дисплея:

priming ___700mV

Для заливки насоса кислоты (щелочи) нажмите и удерживайте кнопку Up, через 1 секунду насос начнет закачку реагента. Индикация дисплея:

priming ___7.2ph

Блокировка работы насосов

Нажмите одновременно кнопки Up и Enter на пять секунд. Сигнал о блокировке:

Rx_Stop (насос окислителя/восстановителя остановлен)

Для отмены блокировки нажмите одновременно кнопки Up и Enter на пять секунд

Нажмите одновременно кнопки Down и Enter на пять секунд. Сигнал о блокировке:

pH_Stop (насос кислоты/щёлочи остановлен)

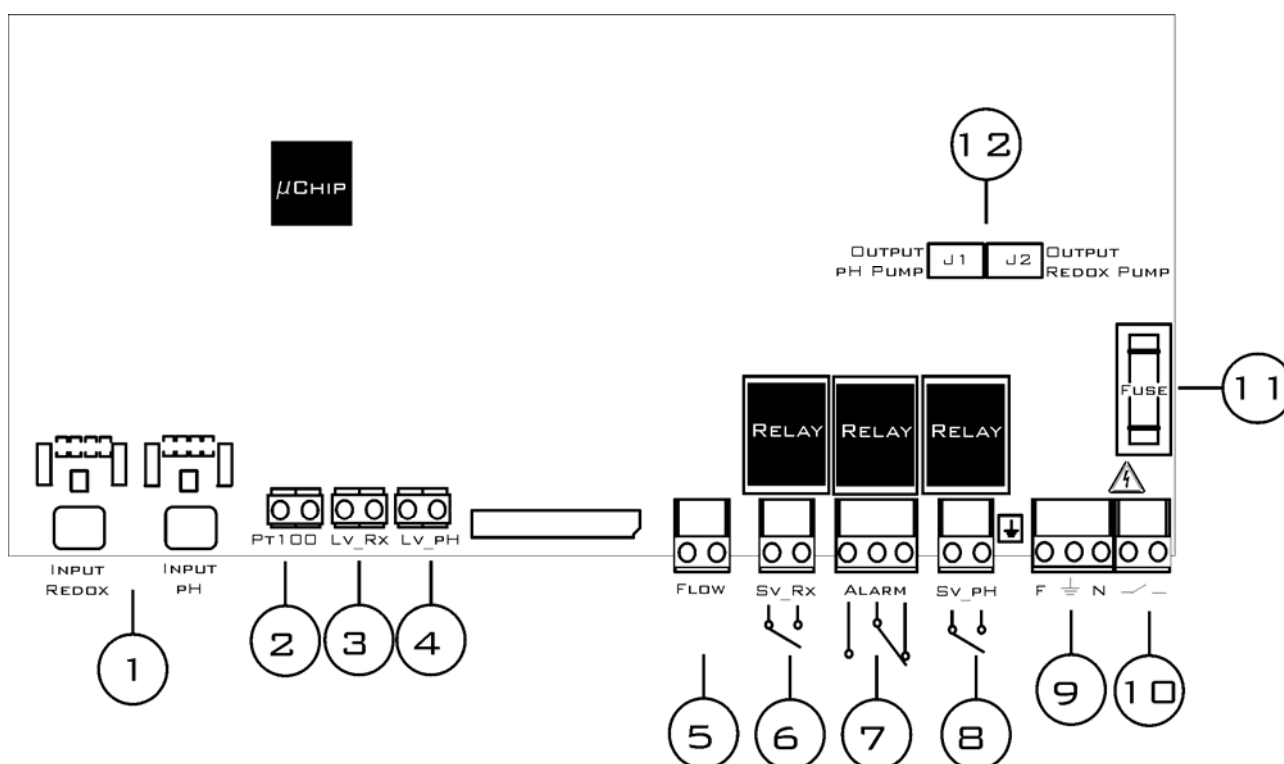
Для отмены блокировки нажмите одновременно кнопки Down и Enter на пять секунд

Нормальный режим работы - дозирование в пропорциональном режиме для поддержания заданных значений (минимальное время работы 25%, максимальное время работы 90% при 10-минутном периоде дозирования)

Примечание:

При паузе в режиме программирования более 1 минуты контроллер выходит из режима программирования автоматически, данные программирования не сохраняются.

6. Электрические соединения



Назначение контактов

- 1) Вход с электродов pH и RedOx
- 2) Вход с датчика температуры (PT100)
- 3) Вход с датчика уровня в реагентном баке окислителя (восстановителя)
- 4) Вход с датчика уровня в реагентном баке кислоты (щёлочи)
- 5) Вход с датчика потока (напряжение 230 В переменного тока)
- 6) Выход с реле на электромагнитный клапан RedOx (сухой контакт, ~250 В, 10 А)
- 7) Выход с реле на дистанционный аварийный сигнал (сухой контакт, ~250 В, 10 А)
- 8) Выход с реле на электромагнитный клапан pH (сухой контакт, ~250 В, 10 А)
- 9) Вход электропитания - ~ 230 В
- 10) На дистанционный выключатель электропитания
- 11) Предохранитель 500 мА
- 12) Выход на насосы pH (J1) и RedOx (J2)

7. Калибровка рН-электрода

1. Достаньте рН-электрод из держателя и поместите в чистую воду
2. Промойте рН-электрод в воде в течение 2...3 минут
3. Поместите рН-электрод в буферный раствор рН=7
4. Нажмите и удерживайте клавишу **Cal** 3 секунды. На дисплее появится сообщение **Press_cal**.
5. Нажмите повторно клавишу **Cal**. На дисплее появится сообщение **Wait_____60s__**
Калибровка производится автоматически.
6. Через 60 секунд **Pool Basic** оценит качество электрода и его пригодность к дальнейшей работе, результат отразится на дисплее, например: **7pH_Quality_100%**.
7. Поместите электрод в чистую воду и промойте его в течение 20...30 секунд
8. Поместите рН-электрод в буферный раствор рН=4
9. Нажмите клавишу **Cal** и подождите 1 минуту. На дисплее появится сообщение **Wait_____60s__**
Калибровка производится автоматически.
10. Через 60 секунд **Pool Basic** оценит качество электрода и его пригодность к дальнейшей работе, результат отразится на дисплее, например: **4pH_Quality_100%**.
11. Промойте электрод в чистой воде и закрепите в держателе.
12. Нажмите клавишу **Enter** для выхода из режима калибровки и сохранения её результатов.
13. Устройство **Pool Basic** перешло в режим работы, на дисплее высвечивается измеряемое значение рН воды

8. Калибровка RedOx-электрода

1. Достаньте RedOx-электрод из держателя и поместите в чистую воду
2. Промойте RedOx -электрод в воде в течение 2...3 минут
3. Поместите RedOx -электрод в буферный раствор рН=7
4. Нажмите и удерживайте клавишу **Cal** 3 секунды. На дисплее появится сообщение **465mv_Press_cal**.
5. Нажмите повторно клавишу **Cal** На дисплее появится сообщение **Wait_____60s__**
Калибровка производится автоматически.
6. Через 60 секунд **Pool Basic** оценит качество электрода и его пригодность к дальнейшей работе, результат отразится на дисплее, например: **465mv_Quality_100%**
7. Промойте электрод в чистой воде и закрепите в держателе.
8. Нажмите клавишу **Enter** для выхода из режима калибровки и сохранения её результатов.
9. Устройство **Pool Basic** перешло в режим работы, на дисплее высвечивается измеряемое значение окислительно-восстановительного потенциала воды

9. Консервация и хранение

- Для консервации насоса его необходимо промыть от остатков дозируемого реагента и заполнить чистой водой. Поворачивая механизм вращения насоса по часовой стрелке вручную, поместите ролики в правое верхнее и левое нижнее положение. Это облегчит последующее повторное включение насоса.
- Извлеките электроды из держателей на трубопроводе. Поместите их в заводскую упаковку, заполненную водопроводной водой. При необходимости закрыть отверстие в держателе используйте втулку диаметром 21 мм. Электроды включают стеклянные элементы, обращайтесь с ними осторожно.
- В процессе хранения оборудования и комплектующих не подвергайте их воздействию отрицательных и повышенных температур и прямых солнечных лучей.

10. Сигнализация

Сигнал	Дисплей	Сигнальное реле	Действия
Низкий уровень реагента в баке	level___7,2_ph	Замкнуто	Нажмите клавишу Enter для размыкания сигнального реле Добавьте раствор реагента в бак.
Первый сигнал OFA (включается при работе насоса в течение более 70% времени)	ofa_alarm__7,2_ph	Разомкнуто	Нажмите клавишу Enter для сброса индикации
Второй сигнал OFA (включается при непрерывной работе насоса)	ofa_stop___7,2_ph	Замкнуто	Нажмите клавишу Enter для сброса индикации
Низкая скорость потока	Flow_____7,2_ph	Разомкнуто	Увеличьте скорость потока
Измеряемая величина за пределами диапазона измерения	Parameter_error	Разомкнуто	<ul style="list-style-type: none"> • Нажмите клавишу Enter для размыкания сигнального реле Измените диапазон pH • Отключите контроллер от сети электропитания
Ошибка функция калибровки	Error_7_ph Error_4_ph Error_465_mv	Разомкнуто	Поменяйте pH-электрод или буферный раствор и повторите калибровку

11. Приложение

ДАННЫЕ УСТАНОВКИ

Клиент: _____

Проект: _____ Дата: _____ Эскиз прилагается: _____

Дозирующий насос	Тип	-					
	Производительность	л/час					
	Давление на стороне всаса	бар					
	Давление на стороне нагнетания	бар					
Дозируемая Жидкость	Наименование/ концентрация	-/%					
	Доля твердых частиц/крупность	%/мм					
	Материал твердых частиц/твердость	-/шкала Мооса					
	Динамическая вязкость	мПа*с (сП)					
	Плотность	кг/м ³					
	Давление насыщенного пара при рабочей температуре	бар/С					
Линия всасывания	Давление в емкости	бар					
	Условный проход всасывающего трубопровода	Ду, мм					
	Высота всасывания, мин/макс	м					
	Подпор, мин/макс	м					
	Длина всасывающего трубопровода	м					
	Количество колен /вентилей						
	Антипульсатор	<table border="1"> <tr> <td>мембранный</td> <td>л</td> </tr> <tr> <td>пневматический</td> <td>л</td> </tr> </table>	мембранный	л	пневматический	л	
мембранный	л						
пневматический	л						
Линия нагнетания	Статическое давление нагнетания мин./макс.	бар					
	Условный проход нагнетательного трубопровода	Ду, мм					
	Длина нагнетательного трубопровода	м					
	Высота подачи	м					
	Количество колен / вентилей						
	Антипульсатор	<table border="1"> <tr> <td>мембранный</td> <td>л</td> </tr> <tr> <td>пневматический</td> <td>л</td> </tr> </table>	мембранный	л	пневматический	л	
	мембранный	л					
пневматический	л						

<p>Пожалуйста, сделайте копию и отошлите вместе с устройством! В случае поломки устройства в течение гарантийного периода Вам необходимо вернуть насос, промытый от химикатов, с заполненным бланком заявления.</p>		
<p>Пожалуйста, заполните все разделы!</p>		
БЛАНК НА ГАРАНТИЙНЫЙ РЕМОНТ		№
Компания	Телефон	Дата
Адрес		
Обслуживающий персонал		
№ Заказа		Дата поставки
Тип:	Идентификационный код	Серийный номер
Краткое описание неисправности:		
Тип поломки:		
Вид неисправности:		
<p>1. Механическая неисправность</p> <ul style="list-style-type: none"> • Нетипичный износ • Быстроизнашиваемые детали • Поломки / Другие повреждения • Коррозия • Повреждения при транспортировке 	<p>2. Электрическая неисправность</p> <ul style="list-style-type: none"> • слабое соединение штекера или кабеля • органы управления (например, выключатель) • система управления 	
<p>3. Неплотность</p> <ul style="list-style-type: none"> • Присоединение • Дозирующая головка 	<p>4. Производительность отсутствует или низкая</p> <ul style="list-style-type: none"> • Дефект трубки • Прочие повреждения 	
Условия эксплуатации устройства:		
Место использования/описание установки		
Используемые принадлежности		
Введение в эксплуатацию (дата)		
Наработка (кол-во рабочих часов)		
Дата монтажа/эскиз установки (клиент должен приложить)		

Сделайте копию и отправьте вместе с насосом!

ЗАВЕРЕНИЕ

Настоящим заверяем Вас в том, что устройство, к которому прилагается это свидетельство

Тип: _____

Серия № _____

свободно от вредных

- химических
- биологических
- радиоактивных веществ

Устройство перед отправкой было тщательно очищено.

дата/подпись

М.П.